

发 放 单 位

17	家研
201	家工
202	试制
22	质控
24	采购
29	出口
361	商工
43	钣金
44	喷塑
46	两器
47	管一
48	模具
49	筛选
50	控制
51	空四
55	管二
62	重庆
79	小家电
61	巴西

是否属于客户化物料

是	
否	

使用范围

通用	
出口	
内销	

地点 状态

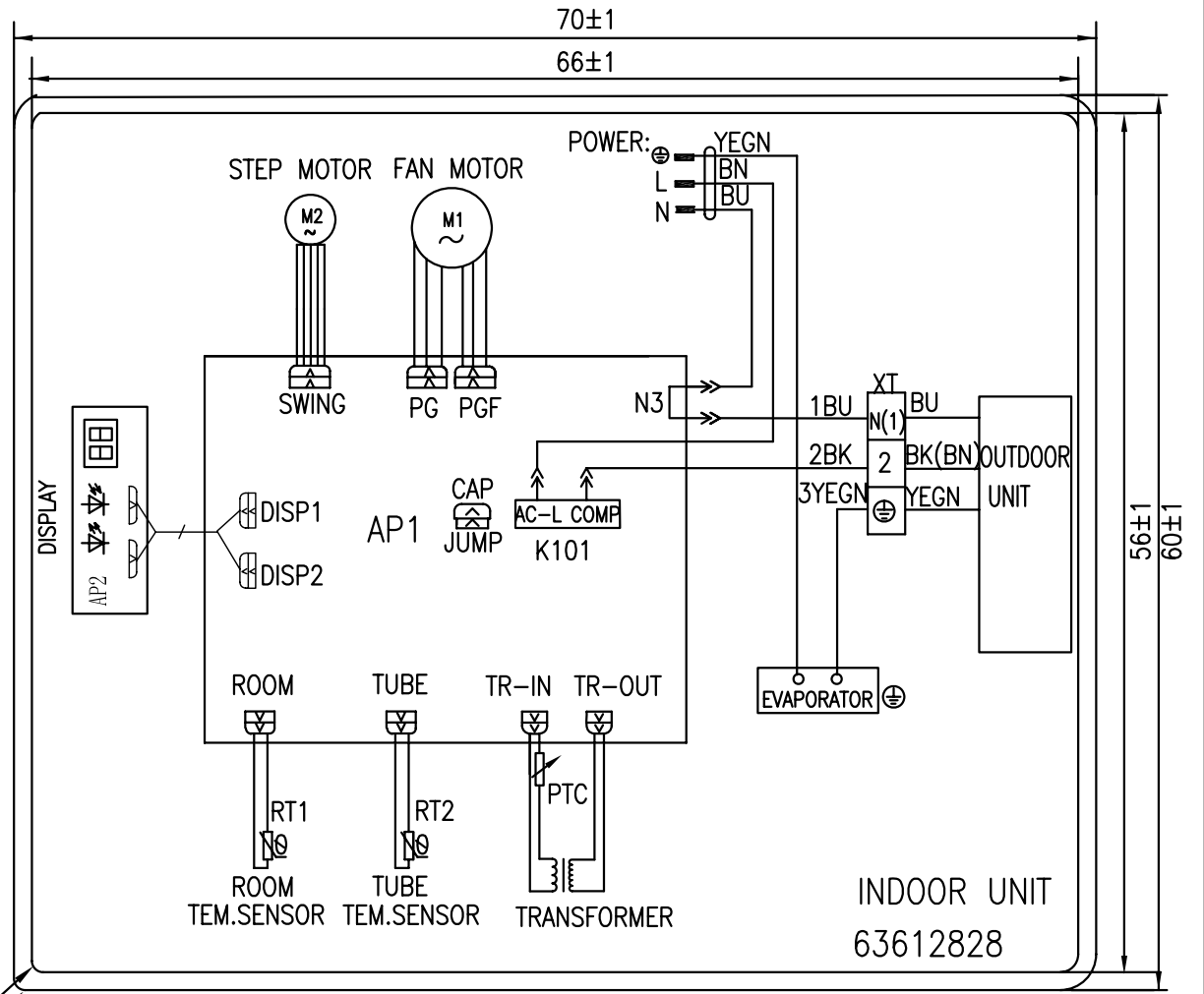
管一	是否需再加工
管二	是否需再加工

借通用登记

物料状态

钣金
喷塑
两器
管路
机加件
采购
注塑
喷涂
丝印
控制
预装
下料

4-R2
4-R4



印刷图技术要求:

1. 严格按图幅比例,图文正确,画面优美;
2. 图幅为白底黑字.
3. 用湿布擦15秒,再用浸汽油布擦15秒,图文仍清晰明了;
4. 材料为铜版纸,符合ROHS指令,背面涂不干胶.
5. 与线的颜色写在一起的数字和线号,在印刷线路图上不要表示出来.

						材料:			
						产品型号: GWCN09EANA1A2A/1			
标记	处数	分区	更改文件号	签名	年月日	图样标记	重量	比例	线路图 物料编码: 63612828
设计			标准化			S			
审核			数据审核						
工艺			审定						
会签			批准			共 1 张 第 1 张			
						GWCN09EANA1A2AI.XL			